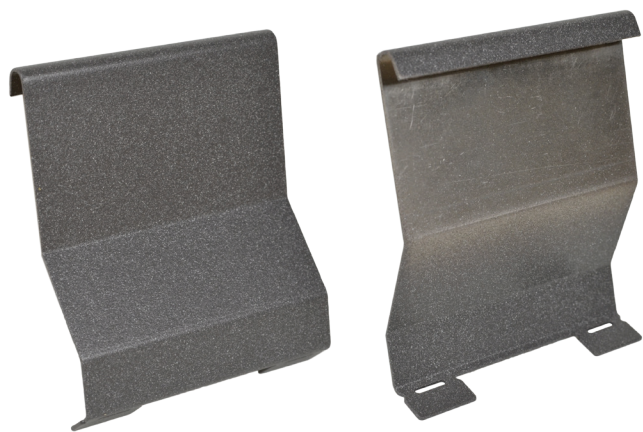


Élément de jonction BBSG/BCSG

DESCRIPTION DU PRODUIT

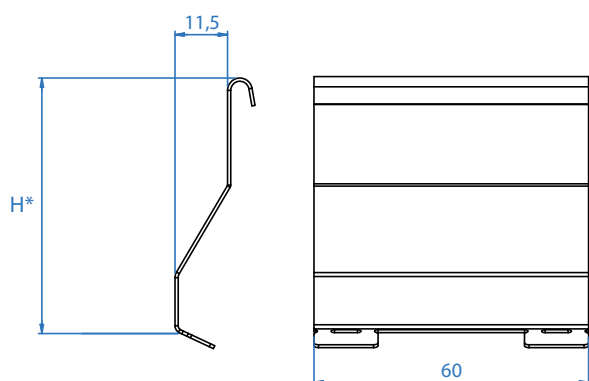


Les raccords Bordertec pour les modèles BBS et BCS en aluminium verni sont désormais plus facilement adaptables à l'installation.

Grâce à la nouvelle conception, ils peuvent également être appliqués après la pose des profilés, ce qui permet une plus grande flexibilité dans les temps de pose et une plus grande précision.

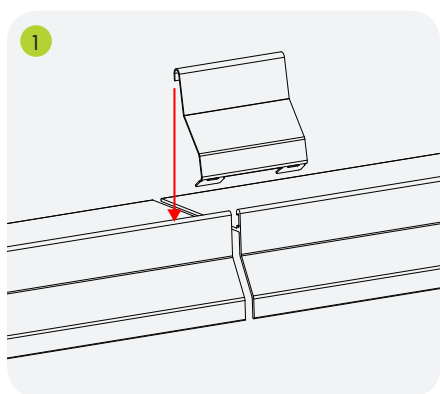
Une fois les profilés Bordertec posés, clipsez les raccords entre les profilés. Fixez-les au bord inférieur des bordures en repliant les languettes de fixation très pratiques.

DESSINS TECHNIQUES

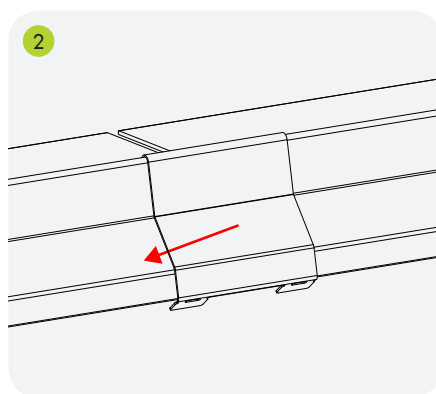


Art.	H* = mm
BBSG/BCSG 42	42
BBSG/BCSG 55	55
BBSG/BCSG 75	75
BBSG/BCSG 95	95

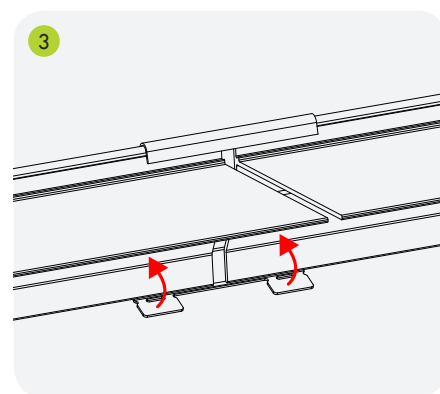
INSTRUCTIONS D'INSTALLATION



1 Placer la partie supérieure du joint sur le bord extérieur des deux profilés placés côte à côte.



2 Superposer la jonction avec les profilés de manière à masquer l'écart entre eux.



3 Plier les deux languettes situées sur le bord inférieur du connecteur de manière à ce que le connecteur soit fixé aux profilés.

CARACTÉRISTIQUES TECHNIQUES - BBSG/BCSG

Art.	H=42mm	H=55mm	H=75mm	H=95mm	pz
BBSG/BCSG 42	•	–	–	–	10
BBSG/BCSG 55	–	•	–	–	10
BBSG/BCSG 75	–	–	•	–	10
BBSG/BCSG 95	–	–	–	•	10

La nouvelle jonction avec le nouveau système de fixation portera la mention "NEW DESIGN" à l'intérieur et remplacera progressivement le modèle précédent, qui est toujours valide et fonctionnel.

FINITIONS DISPONIBLES



IL
Acier Inox Poli



A11
Blanc pur



A24
Gris Pastel Gaufré



A22
Gris Pastel



A25
Gris Ciment Gaufré



A32
Beige Foncé



A50
Micacé Gaufré



A62
Chamois



A60
Corten Gaufré



A63
Brun Noir



A64
Brun Noir Gaufré

Profilitec S.p.A.
Via Scotte, 3 - 36033 Isola Vicentina (Vicenza), ITALY
Tel: +39 0444 268311
e-mail: profilitec@profilitec.com (ITA)

Profilitec Corp.
472 Meeting Street, Suite C, No. 301 -
Charleston, SC 29403, USA
Ph: +1 855 290 9591
e-mail: customerservice@profilitec.com

 **profilitec**
positive profile